

【山林】

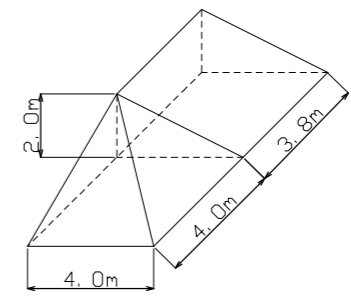
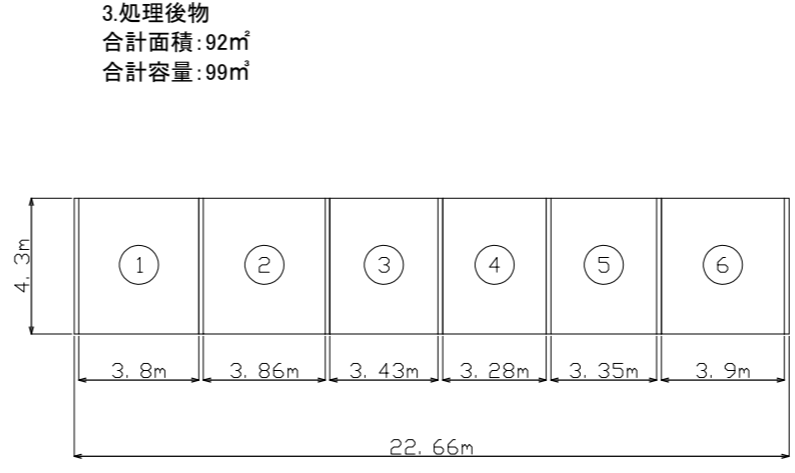
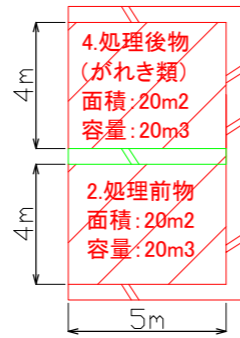
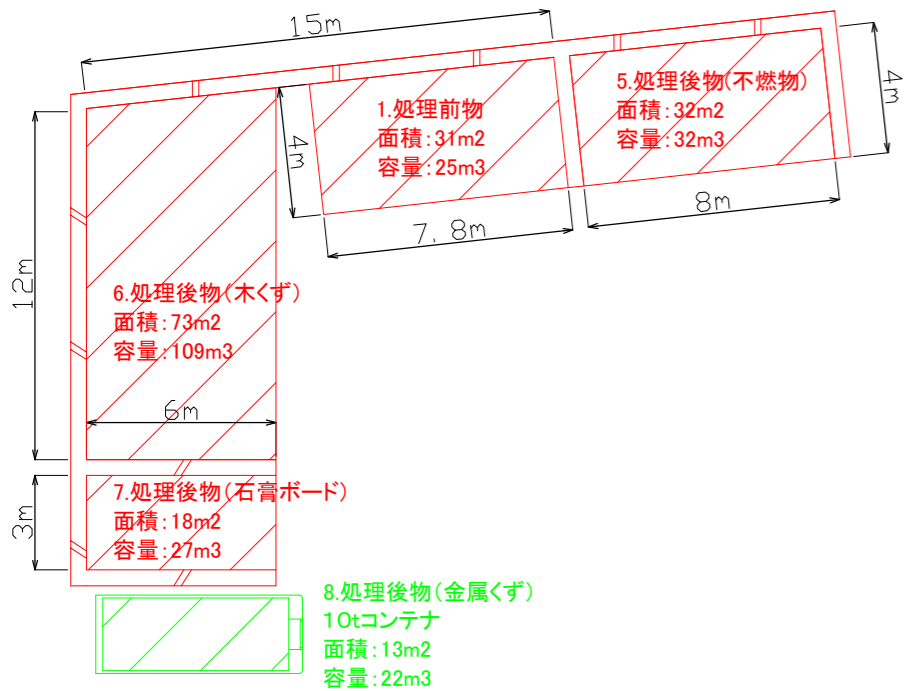
【山林】

処理前物 面積：51m<sup>2</sup>  
 容量：45m<sup>3</sup>  
 処理後物 面積：248m<sup>2</sup>  
 容量：309m<sup>3</sup>

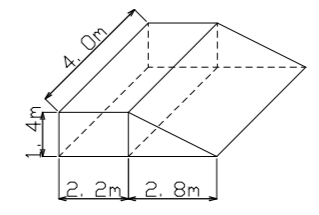
計画

赤色：新設(現場打ちRC壁+鉄板)  
 緑色：新設(PC壁・他)

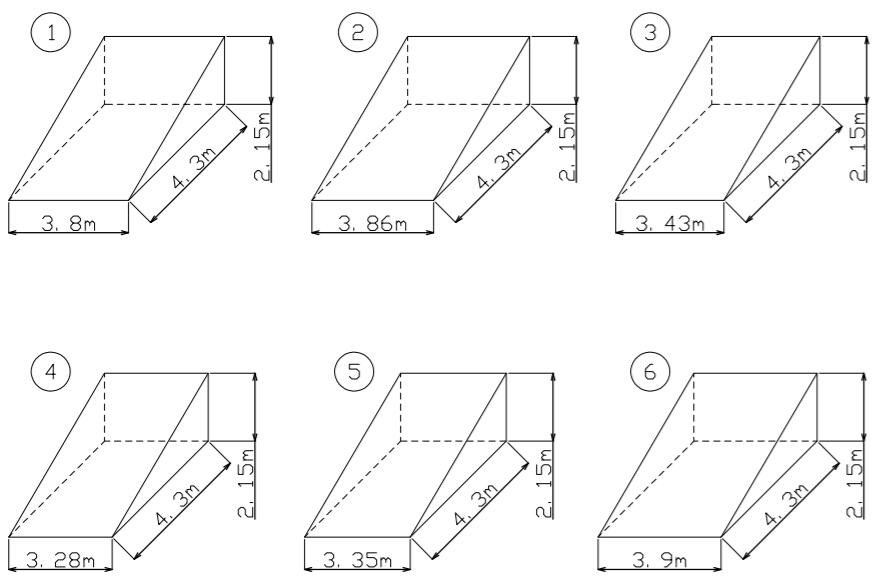
図面名	大栄アメント㈱ 第三処理場 産業廃棄物保管場所(計画)	
2024/11/25	縮尺 A3 1/350	作成：松本



1. 処理前物  
 $S = 4 \times 7.8 = 31m^2$   
 $V1 = (7.8 - 4) \times 2 \times 4 \times 1/2 = 15.2m^3$   
 $V2 = 4 \times 2 \times 4 \times 1/3 = 10.6m^3$   
 $V = V1 + V2 = 25m^3$



2. 処理前物  
 $S = 4 \times 5 = 20m^2$   
 $V1 = 4 \times 1.4 \times (5 - 2.8) = 12.3m^3$   
 $V2 = 4 \times 1.4 \times 2.8 \times 1/2 = 7.8m^3$   
 $V = V1 + V2 = 20m^3$



3. 処理後物

①  $S1 = 3.8 \times 4.3 = 16.3m^2$   
 $V1 = 3.8 \times 4.3 \times 2.15 \times 1/2 = 17.56m^3$

②  $S2 = 3.86 \times 4.3 = 16.5m^2$   
 $V2 = 3.86 \times 4.3 \times 2.15 \times 1/2 = 17.84m^3$

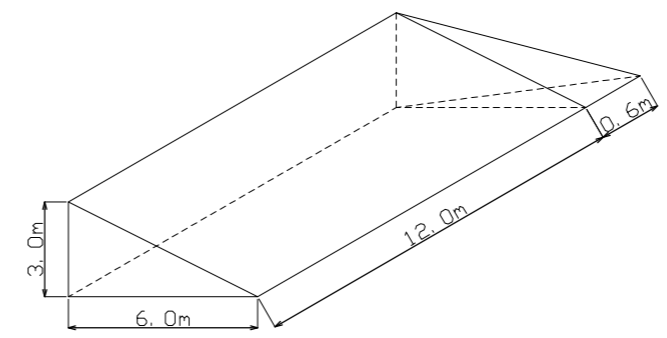
③  $S3 = 3.43 \times 4.3 = 14.7m^2$   
 $V3 = 3.43 \times 4.3 \times 2.15 \times 1/2 = 15.85m^3$

④  $S4 = 3.28 \times 4.3 = 14.1m^2$   
 $V4 = 3.28 \times 4.3 \times 2.15 \times 1/2 = 15.16m^3$

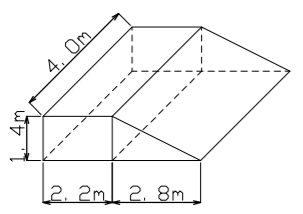
⑤  $S5 = 3.35 \times 4.3 = 14.4m^2$   
 $V5 = 3.35 \times 4.3 \times 2.15 \times 1/2 = 15.48m^3$

⑥  $S6 = 3.9 \times 4.3 = 16.7m^2$   
 $V6 = 3.9 \times 4.3 \times 2.15 \times 1/2 = 18.02m^3$

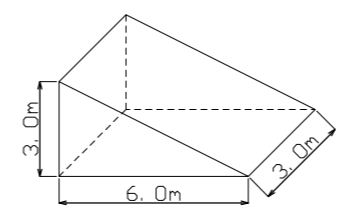
計  $S = S1 + S2 + S3 + S4 + S5 + S6 = 92m^2$   
 $V = V1 + V2 + V3 + V4 + V5 + V6 = 99m^3$



6. 処理後物(木くず)  
 $S = (12 + 12.6) \times 6 \times 1/2 = 73m^2$   
 $V1 = 12 \times 3 \times 6 \times 1/2 = 108m^3$   
 $V2 = 0.6 \times 3 \times 6 \times 1/2 \times 1/3 = 1.8m^3$   
 $V = V1 + V2 = 109m^3$



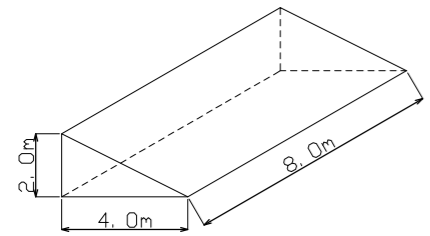
4. 処理後物(がれき類)  
 $S = 4 \times 5 = 20m^2$   
 $V1 = 4 \times 1.4 \times (5 - 2.8) = 12.3m^3$   
 $V2 = 4 \times 1.4 \times 2.8 \times 1/2 = 7.8m^3$   
 $V = V1 + V2 = 20m^3$



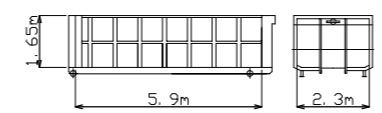
7. 処理後物(石膏ボード)  
 $S = 3 \times 6 = 18m^2$   
 $V = 3 \times 3 \times 6 \times 1/2 = 27m^3$

処理前物 面積: 51m<sup>2</sup>  
 容量: 45m<sup>3</sup>

処理後物 面積: 248m<sup>2</sup>  
 容量: 309m<sup>3</sup>



5. 処理後物(不燃物)  
 $S = 8 \times 4 = 32m^2$   
 $V = 8 \times 2 \times 4 \times 1/2 = 32m^3$



8. 処理後物(金属くず)  
 $S = 5.9 \times 2.3 = 13m^2$   
 $V = 5.9 \times 2.3 \times 1.65 = 22m^3$

承認		名称	大栄アメント株式会社 第三処理場	
検図		保管容量計算図面		
製図	松本	尺度	-	
作成	2023/11/16			
改訂	2024/3/06			
		大栄環境株式会社		