

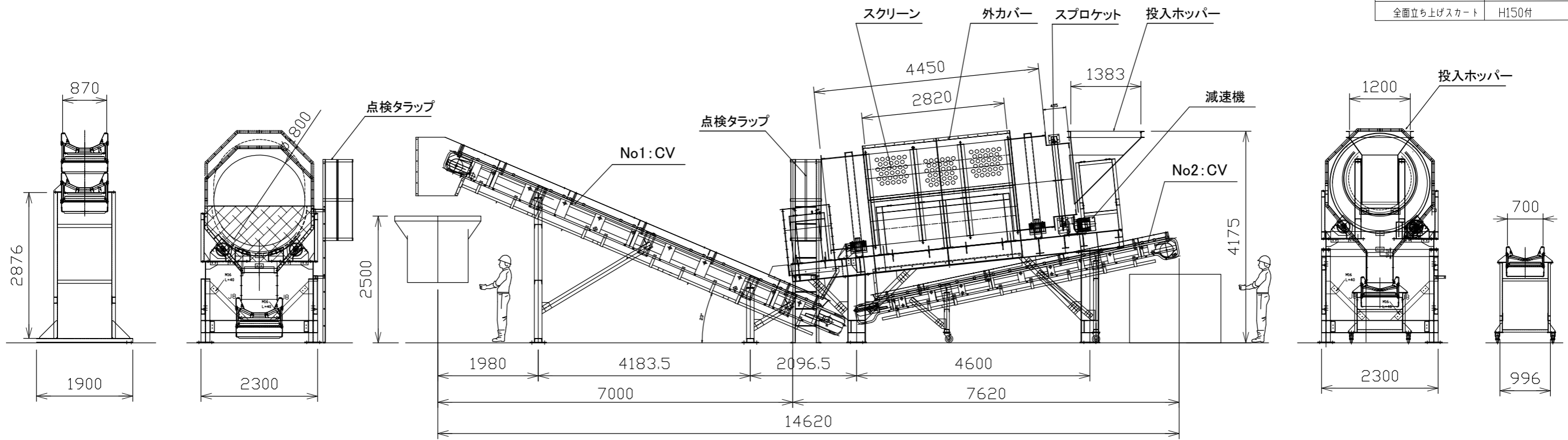
平面図

仕様

回転式スクリーン：トロンメル	
ホッパー投入サイズ	1.35m×1.41m
ドラムサイズ	Φ1.8m×4.45m
ドラム角度	6°
ドラム回転数	12.4 r/min (イボ-制御)
スプロケット・駆動部側	RS 100B 22T
スプロケット・ドラム側	RS 100B 160T
チェーン	RS 100 174リンク
減速機 (富士)	200V 5.5kw 1/20
スクリーン (目)	Φ80.千鳥, P110 4.5t
処理量	131.66 m <sup>3</sup> /h

No1 搬送コンベアー ベルト幅 W=750	
光洋機械産業株式会社	KMWH75A L=8.5M
ベルト速度	約50m/min (60Hz)
動力	2.2Kw4P 220V
積載断面積	約0.06m <sup>2</sup>
搬送量(安全率0.75)	135m <sup>3</sup> /h
全面立ち上げスカート	H200付

No2 篩下コンベアー ベルト幅 W=600	
光洋機械産業株式会社	KMVA60 L=6.5M
ベルト速度	約53m/min (60Hz)
動力	1.5Kw4P 220V
積載断面積	約0.036m <sup>2</sup>
搬送量(安全率0.75)	85m <sup>3</sup> /h
全面立ち上げスカート	H150付



側面図

搬出側

篩下側

図面名称 TITLE 大栄アメント：回転式スクリーン

所長 Director General	課長 Section Chief	製図 DRAWN BY 横山	<b>三重中央開発</b>	機械保全課	第三角法
作成日 DATE	2024.7.2	尺度 SCALE		NONE	